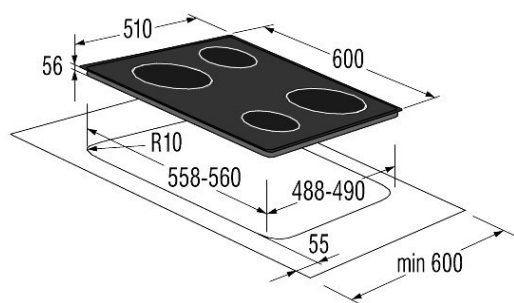


**VDI 641 FF**

**INDUKČNÍ VESTAVNÁ SKLOKERAMICKÁ DESKA**



EAN kód: EAN 3838942805165

- dotekové ovládání
- 4 INDUKČNÍ zóny (2 x 165 mm, 1,2/1,4 kW, 1 x 180 mm, 1,4/1,9 kW, 1 x 205 mm, 1,9/2,1 kW)
- ukazatel zbytkového tepla
- funkce SPRINT u každé zóny (rychlé zvýšení výkonu)
- signalizace funkce
- časovač varných zón
- dětská bezpečnostní pojistka (uzamčení desky)
- automatické vypnutí indukční zóny po 1 min. (po odebrání nádoby z desky)
- elektrické napětí: 230 V/400 V (32 A) nebo 230 V (16 A)
- jmenovitý příkon: 6,8 kW